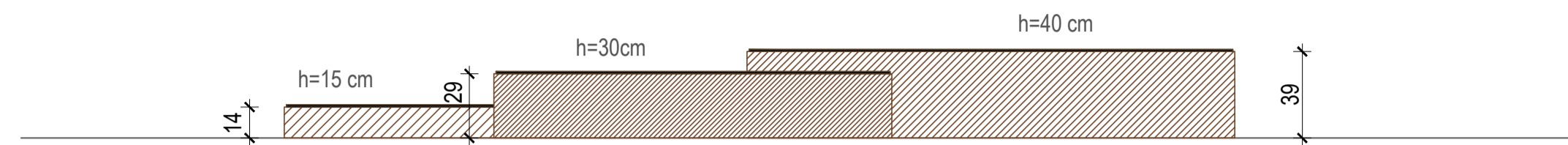
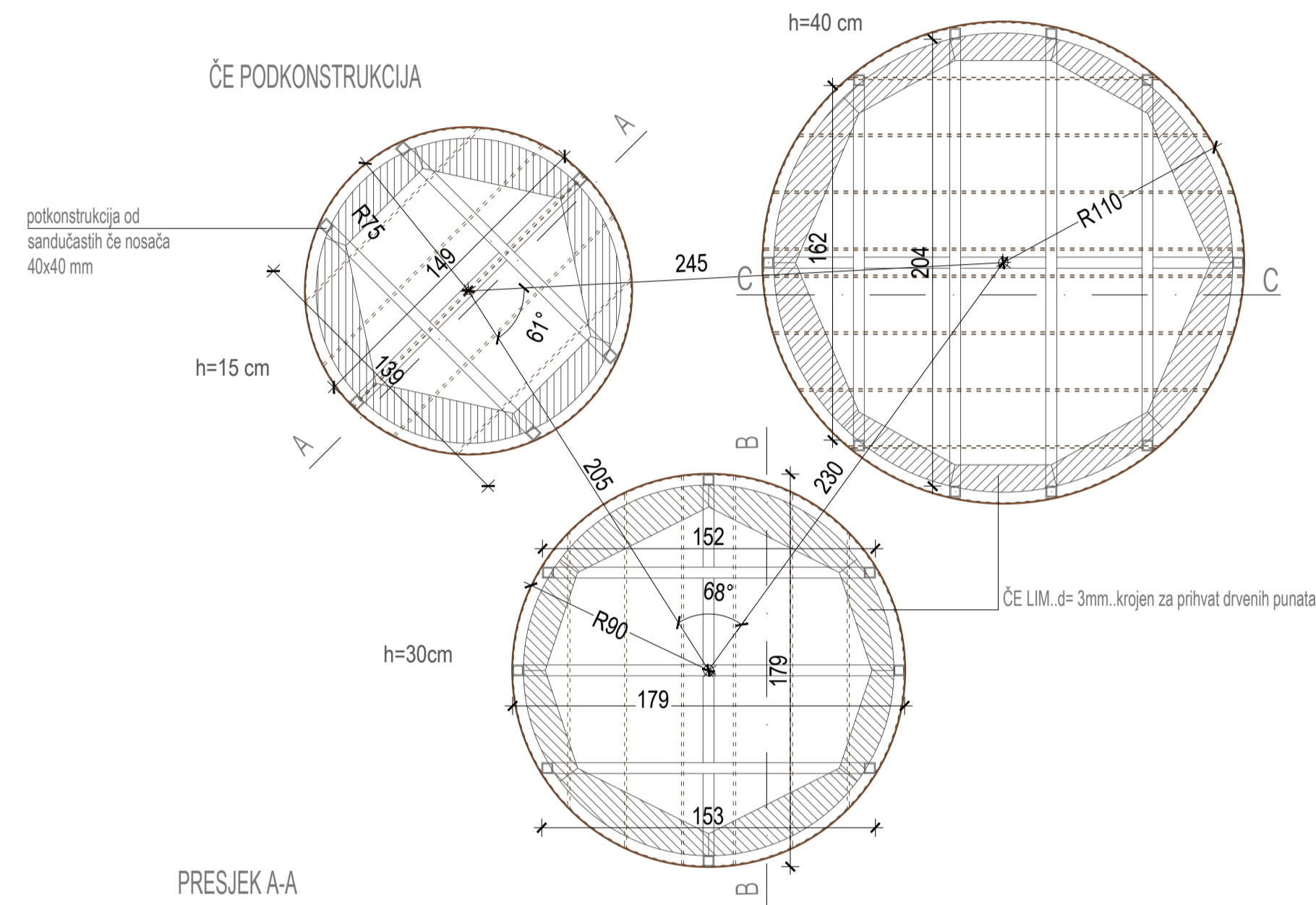


POGLED

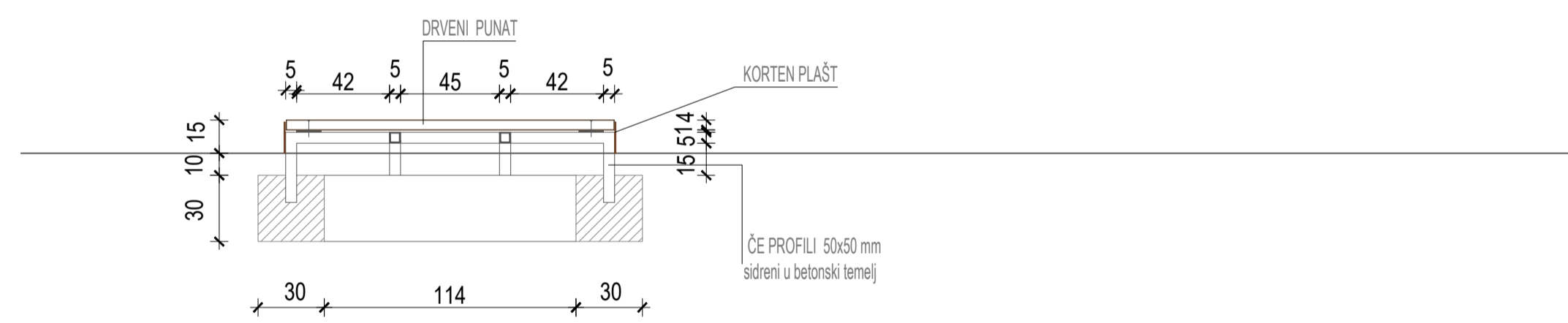
KORTEN OBLOGA, savijana i varena na sandučaste če profile
P obloge=0,9 m²+1,9 m²+3,4 m²=6,2 m²



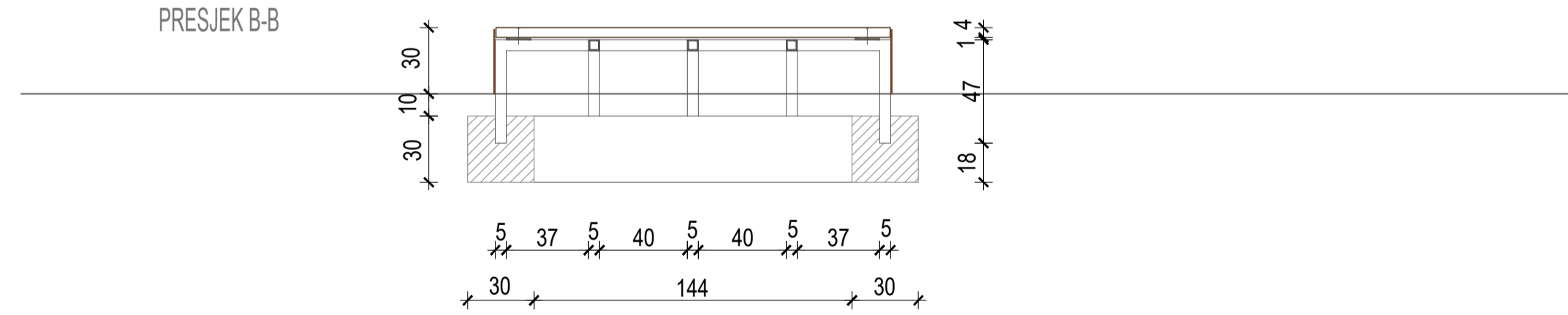
ČE PODKONSTRUKCIJA



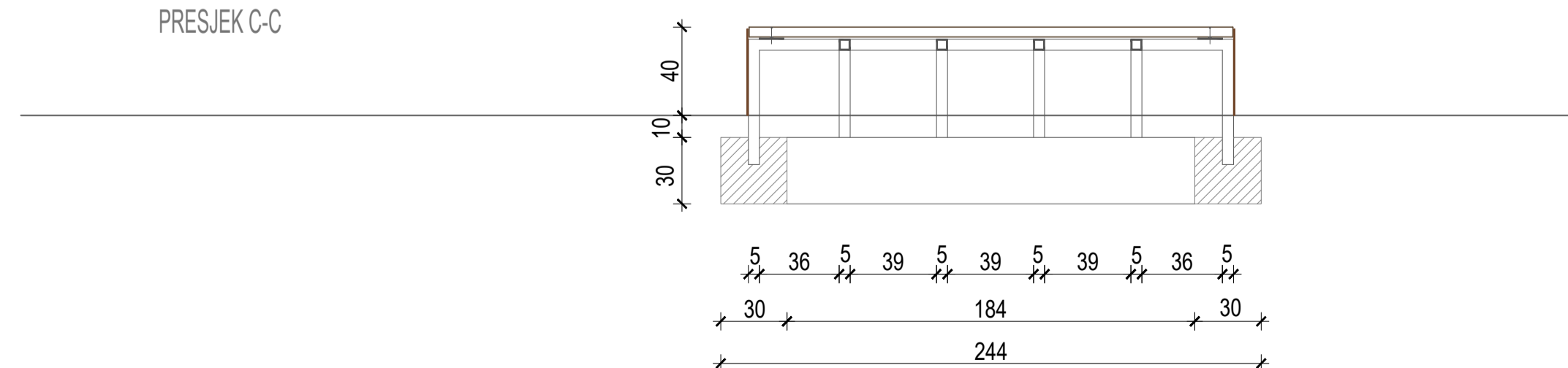
PRESJEK A-A



PRESJEK B-B

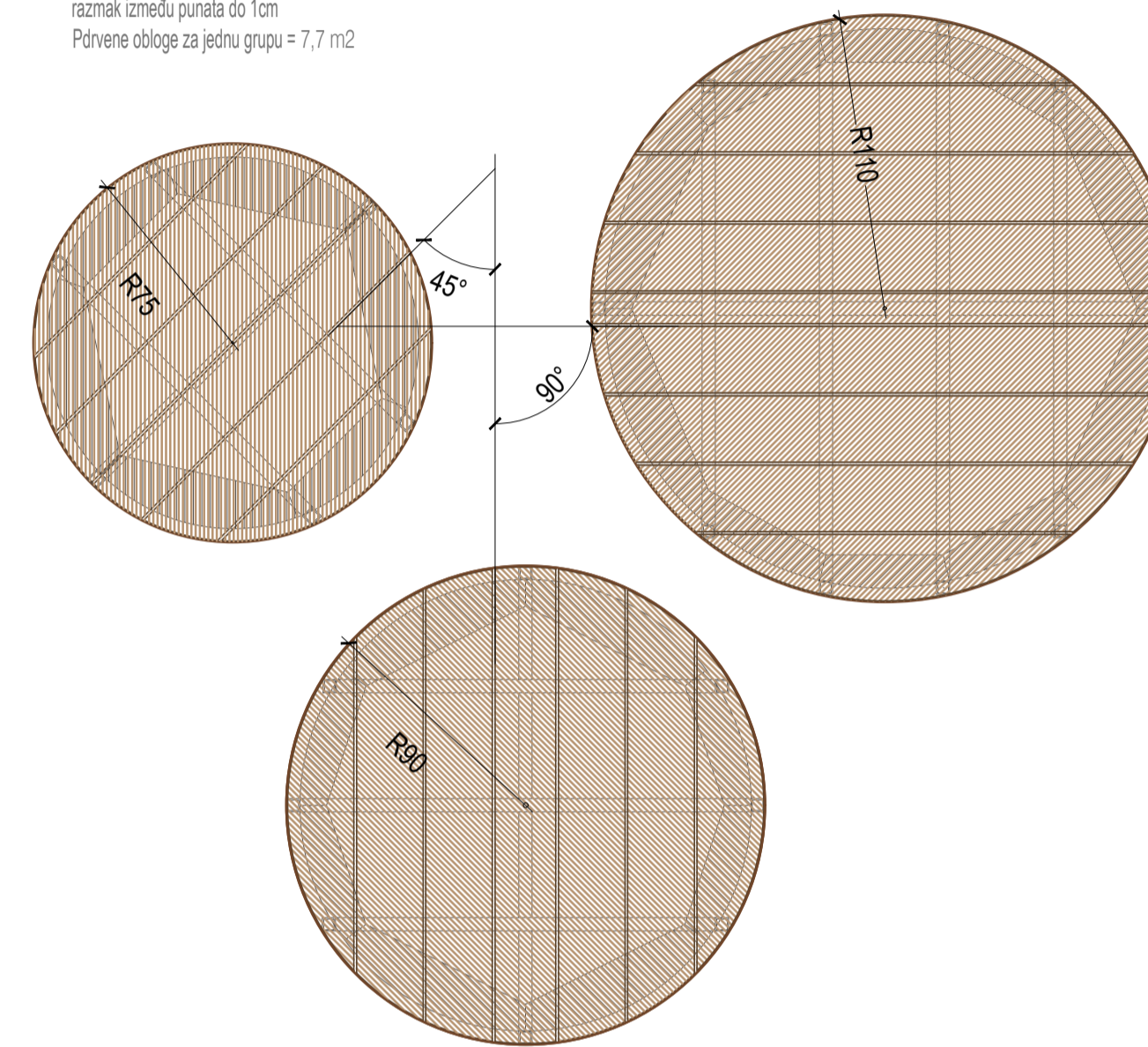


PRESJEK C-C

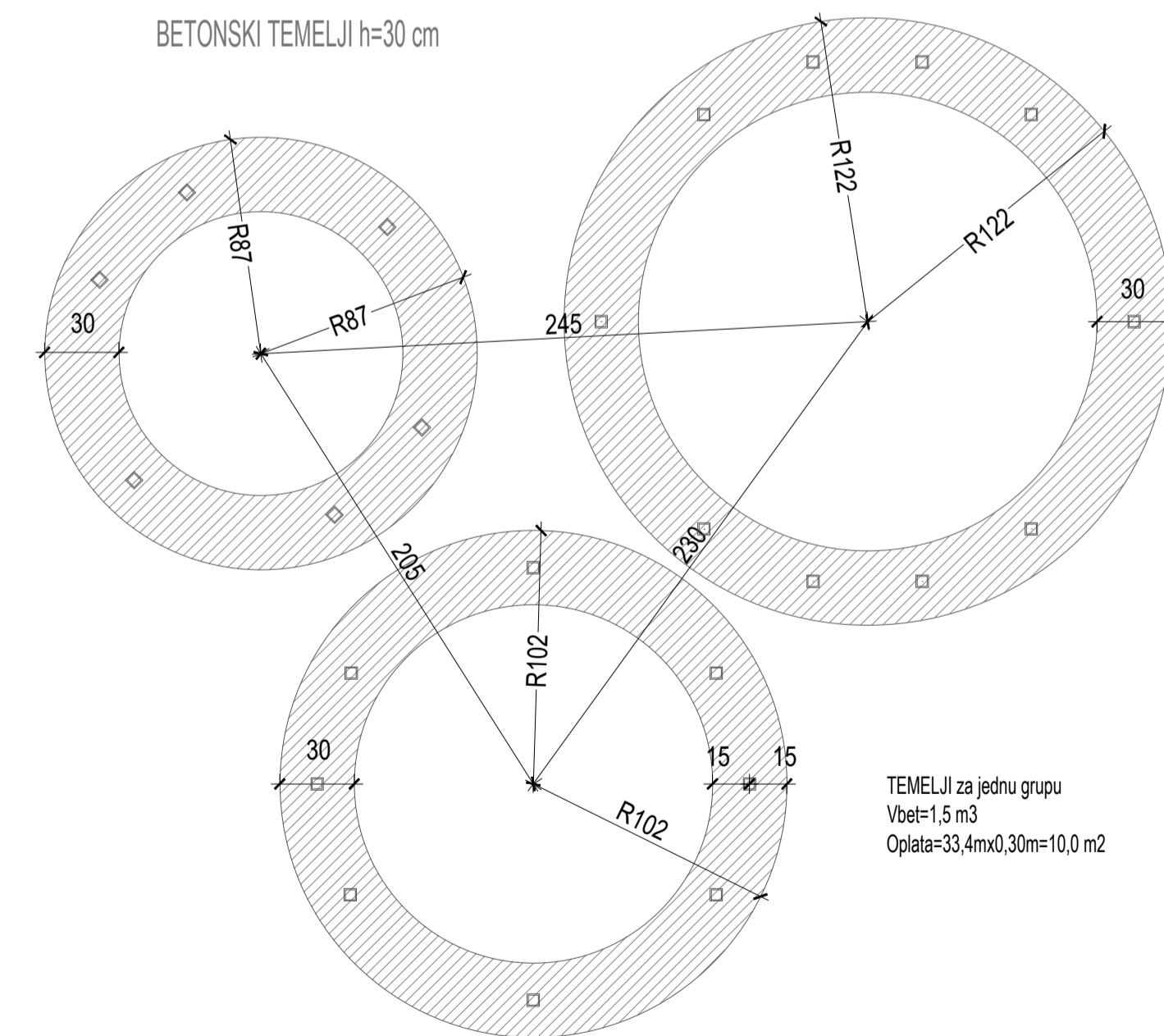


DRVENA OBLOGA

Drveni punat d=45mm, širina 25 cm i promjenjive duljine
razmak između punata do 1cm
Pdrvene obloge za jednu grupu = 7,7 m²



BETONSKI TEMELJI h=30 cm



TEMELJI za jednu grupu
Vbet=1,5 m³
Oplata=33,4m² X 30m=10,0 m²X2=20 m²

TEMELJI ZA SVE TRI GRUPE
Vbet=1,5 m³X 2=3,0m³
Oplata=33,4m²X 30m=10,0 m²X2=20 m²

DRVENA OBLOGA ZA SVE TRI GRUPE
Drveni punat d=45mm, širina 25 cm i promjenjive duljine
razmak između punata do 1cm
Pdrvene obloge = 7,7 m² X 2=15,4 m²

RE ARHITEKTONSKI STUDIO	
RENE d.o.o. Obala kneza Trpimira 36, 23000 Zadar T: 023 335 336 F: 023 337 739 e-mail: info@rene.hr	
GRADEVINA	UREĐENJE SENZORIČKOG PARKA I DJEČJEG IGRALIŠTA VRULJICA ¹ 0 0721
INVESTITOR	GRAD ZADAR ² 0P
GLAVNI PROJEKTANT	RENATA ČOBARNIĆ, d.i.a.
PROJEKTANT SURADNIK	ZRINKA PALEKA DEVIĆ, d.i.a.
PEČAT I POTPIS	
RAZINA RAZRADE	IZVEDBENI PROJEKT ³ 0 08/2021
VRSTA PROJEKTA	ARHITEKTONSKI PROJEKT ⁴ 0 1:25
SADRŽAJ	DETALJ_KRUŽNE PLATFORME ⁵ 0 ST VII/01